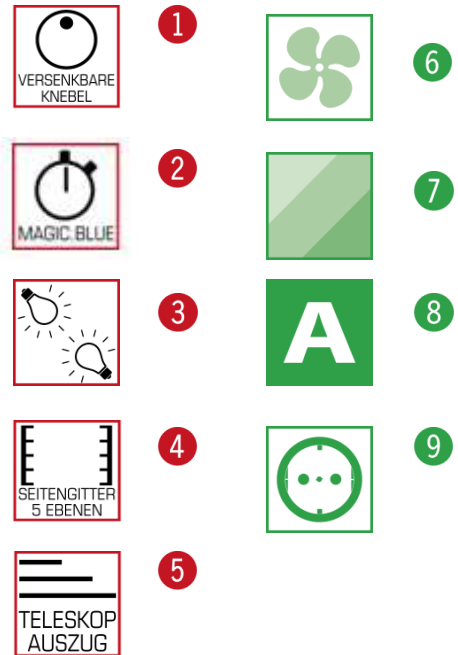


BO 6351 / BO 6352

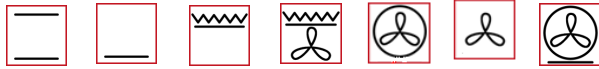
Einbaubackofen, 7 Backofenfunktionen,
in schwarz oder weiß



Sonder.Design.Edition



Backofenfunktionen



- Ober- / Unterhitze
- Unterhitze
- Großflächengrill
- Grill-Brat-System (Großflächengrill + Heißluft)
- Heißluft Professional (mit Ringheizkörper)
- Auftaustufe 0-50°C
- Pizzastufe (Unterhitze mit Heißluft Professional)

Ausstattung

- Verglaste Design-Front und Edelstahl-Design-Griff
- 1** Versenkbarer Knebel
- 2** Programmierbarer Touch Control Timer Magic Blue
- Aushängbare Backofentür mit großem Hot-Spot-Fenster
- 58 l Innenraum mit Leicht-Reinigungs-Emaile
- 3** Backofen-Flutlichtbeleuchtung, 2-fach
- 4** Glatte Backofenmuffel mit Seitengitter (5 Ebenen)
- 5** 1 Teleskopauszug serienmäßig,
max. 4 weitere Teleskopauszüge TAZ nachrüstbar
- 1 Grillrost, 1 Fettpfanne, 1 Backblech

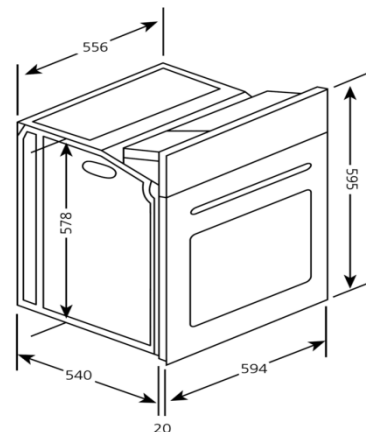
Sicherheit

- 6** Optimale Gerätekühlung durch Kühlgebläse mit Nachlaufautomatik
- 7** 3-fach Sicherheitstürverglasung, Vollglas-Innentür

Wichtige Daten und Maße

- 8** Energie-Effizienz-Klasse A
 - Anschlusswert: 3,35 kW
- 9** Anschlusskabel mit Schuko-Stecker 1,40 m
 - Energieverbrauch (Heißluft Professional/Konventionell): 0,79/0,84 kWh
 - Gerätemaß (H x B x T): 595 x 594 x 560 mm
 - Einbaumaß min. (H x B x T): 600 x 560 x 560 mm

Einbauskizze



BO 6351 EAN 4250222204748
BO 6352 EAN 4250222205066

Prüfzeichen CE